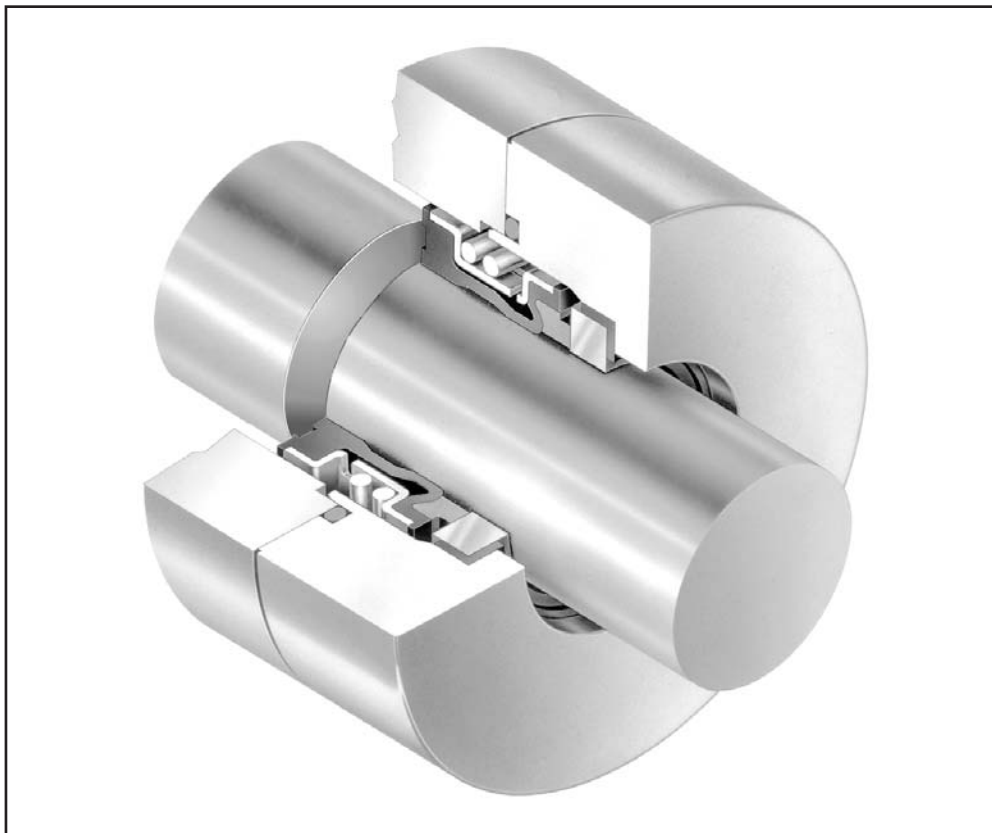


Области применения:

- химия
- конвейеры и различное промышленное оборудование
- криогенная техника
- пищевая промышленность
- газокompрессорные установки
- промышленные воздуходувки и вентиляторы
- морские суда
- мешалки и смесители
- атомная энергетика
- шельфовые платформы
- нефтедобыча
- нефтепереработка
- перекачка красок и чернил
- нефтехимия
- фармацевтика
- трубопроводы
- энергетика
- целлюлозно-бумажная промышленность
- водоснабжение
- очистка сточных вод
- опреснение воды



Описание уплотнения

- Тип 2100 – это компактное торцевое уплотнение (ТУ) патронного типа с одной центральной пружиной и эластомерным сильфоном.
- Для применений на центробежных, роторных и турбонасосах, компрессорах, смесителях, холодильных установках и другом оборудовании с вращающимися валами.
- Широко используется в областях, связанных с водой, в том числе очистка сточных вод, целлюлозно-бумажной и пищевой промышленности. Применяется на судах, а также в других областях общего назначения.

Конструктивные особенности

- Уплотнение составного типа упрощенной установки.
- Форма эластомерного сильфона поддерживается за счет гидравлического давления перекачиваемого продукта, исключая образование сгибов и складок.
- Компактная конструкция подходит в том числе к насосам стандарта DIN 24960, ISO 3069 и ANSI B73.1 M-1991.
- В уплотнении применена система приводных выступов, что защищает сильфон от скручивания.

Параметры работы

Температура: -40°C до 150°C,
в зависимости от применяемых материалов

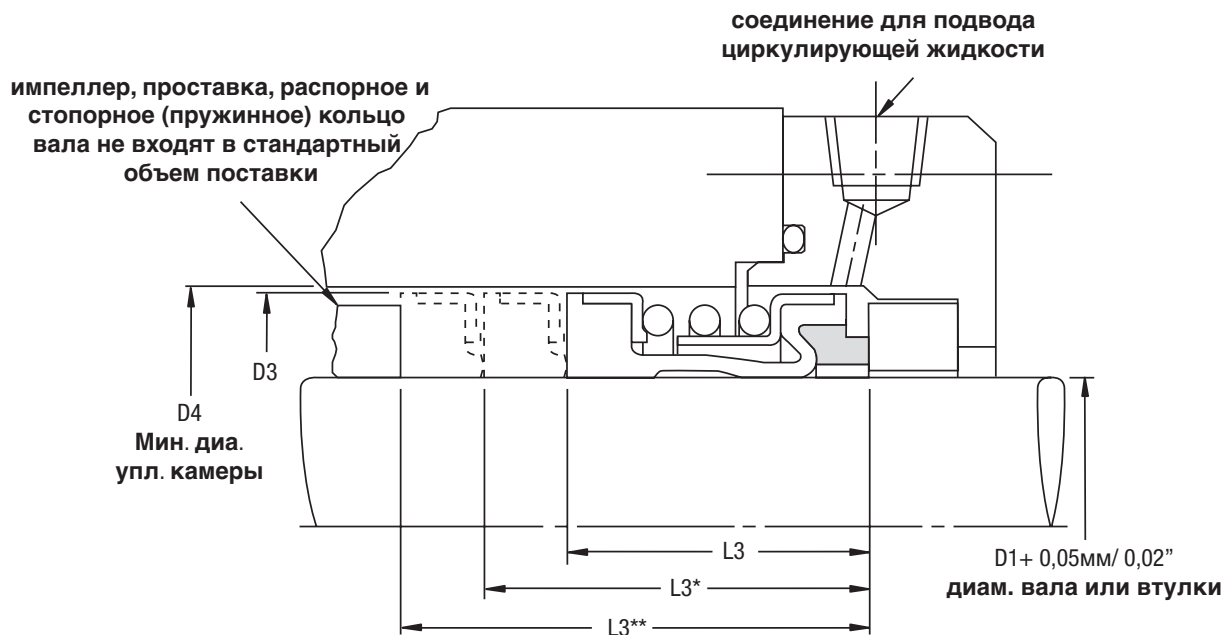
Давление: до 20 бар изб.

Скорость: до 15 м/с

Сертификация

Вся продукция фирмы «Джон Крейн» имеет разрешение Госгортехнадзора РФ.

Тип 2100 Типовая конфигурация / установочные размеры



Тип 2100 Установочные размеры (дюймы)

Размер ТУ/ D1 (дюймы)	D3	D4	L3	L3*
0,375	0,787	0,866	0,591	—
0,500	0,945	1,024	0,591	0,812
0,625	1,024	1,102	0,591	0,875
0,750	1,260	1,339	0,787	0,875
0,875	1,417	1,496	0,787	0,937
1,000	1,535	1,614	0,787	1,000
1,125	1,654	1,732	1,024	1,062
1,250	1,811	1,890	1,024	1,062
1,375	1,929	2,008	1,024	1,125
1,500	2,126	2,283	1,181	1,187
1,625	2,205	2,362	1,181	1,375
1,750	2,402	2,559	1,181	1,375
1,875	2,520	2,677	1,181	1,500
2,000	2,598	2,756	1,181	1,500
2,125	2,717	2,874	1,181	1,687
2,250	3,031	3,189	1,299	1,687
2,375	3,150	3,346	1,299	1,812
2,500	3,268	3,465	1,299	1,812
2,625	3,465	3,661	1,299	—
2,750	3,504	3,740	1,299	—
2,875	3,780	3,976	1,299	—
3,000	3,898	4,094	1,575	—

Макс. осевое смещение головки ТУ при рабочей длине L3

Размер ТУ	Макс. допустимое осевое смещение
от 10 до 16 мм/ от 0,375 до 0,625 "	+ 1,0мм/ + 0,040"
от 19 до 75 мм/ от 0,750 до 3,000 "	+ 1,5мм/ + 0,060"

Примечание: осевое смещение не должно превышать указанные пределы

Примечание: если требуется ТУ большего размера, проконсультируйтесь на фирме «Джон Крейн»

L3 = стандартная рабочая длина ТУ

L3* = рабочая длина для ТУ по стандарту DIN L1K
(не включая седло)

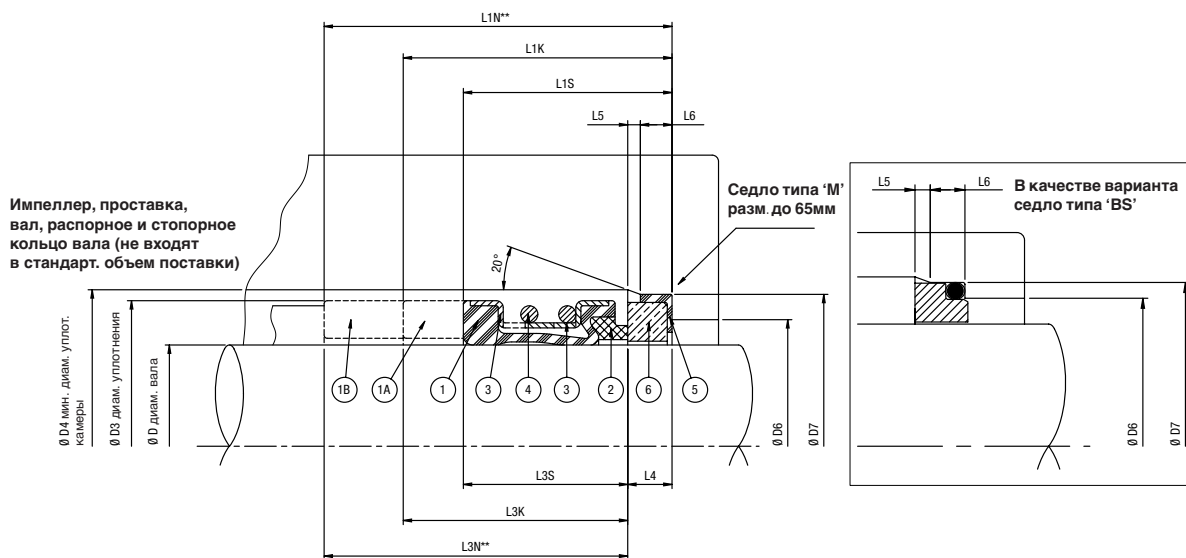
L3** = рабочая длина для ТУ по стандарту DIN L1N
(не включая седло)

Тип 2100 Установочные размеры (мм)

Размер вала (мм)	Код размера ТУ	D3	D4	D7	L1S	L1K	L1N**	L3S	L3K	L3N**	L4	Тип седла	
					±1.5	±1.5	±1.5	±1.5	±1.5	±1.5		BS	M
10,00	0100	20,0	22,0	21,0	20,0	32,5	40,0	15,0	27,5	35,0	5,0	✓	✓
12,00	0120	22,0	26,0	23,0	21,0	32,5	40,0	15,0	26,5	34,0	6,0	✓	✓
14,00	0140	24,0	28,0	25,0	21,0	35,0	40,0	15,0	29,0	34,0	6,0	✓	✓
15,00	0150	25,0	27,0	26,0	21,0	35,0	40,0	15,0	29,0	34,0	6,0	✓	✓
16,00	0160	26,0	30,0	27,0	21,0	35,0	40,0	15,0	29,0	34,0	6,0	✓	✓
18,00	0180	32,0	36,0	33,0	26,0	37,5	45,0	20,0	31,5	39,0	6,0	✓	✓
20,00	0200	34,0	38,0	35,0	26,0	37,5	45,0	20,0	31,5	39,0	6,0	✓	✓
22,00	0220	36,0	40,0	37,0	26,0	37,5	45,0	20,0	31,5	39,0	6,0	✓	✓
24,00	0240	38,0	42,0	39,0	26,0	40,0	50,0	20,0	34,0	44,0	6,0	✓	✓
25,00	0250	39,0	43,0	40,0	26,0	40,0	50,0	20,0	34,0	44,0	6,0	✓	✓
28,00	0280	42,0	46,0	43,0	32,0	42,5	50,0	26,0	36,5	44,0	6,0	✓	✓
30,00	0300	44,0	48,0	45,0	33,0	42,5	50,0	26,0	35,5	43,0	7,0	✓	✓
32,00	0320	46,0	50,0	48,0	33,0	42,5	55,0	26,0	35,5	48,0	7,0	✓	✓
33,00	0330	47,0	51,0	48,0	33,0	42,5	55,0	26,0	35,5	48,0	7,0	✓	✓
35,00	0350	49,0	53,0	50,0	34,0	42,5	55,0	26,0	34,5	47,0	8,0	✓	✓
38,00	0380	54,0	58,0	56,0	38,0	45,0	55,0	30,0	37,0	47,0	8,0	✓	✓
40,00	0400	56,0	60,0	58,0	38,0	45,0	55,0	30,0	37,0	47,0	8,0	✓	✓
43,00	0430	59,0	63,0	61,0	38,0	45,0	60,0	30,0	37,0	52,0	8,0	✓	✓
45,00	0450	61,0	65,0	63,0	38,0	45,0	60,0	30,0	37,0	52,0	8,0	✓	✓
48,00	0480	64,0	68,0	66,0	40,0	45,0	60,0	30,0	35,0	50,0	10,0	✓	✓
50,00	0500	66,0	70,0	70,0	40,0	47,5	60,0	30,0	37,5	50,0	10,0	✓	✓
53,00	0530	69,0	73,0	73,0	40,0	47,5	70,0	30,0	37,5	60,0	10,0	✓	✓
55,00	0550	71,0	76,0	75,0	40,0	47,5	70,0	30,0	37,5	60,0	10,0	✓	✓
58,00	0580	78,0	83,0	78,0	43,0	52,5	70,0	33,0	42,5	60,0	10,0	✓	✗
60,00	0600	80,0	85,0	80,0	45,0	52,5	70,0	33,0	40,5	58,0	12,0	✓	✓
63,00	0630	83,0	88,0	83,0	45,0	52,5	70,0	33,0	40,5	58,0	12,0	✓	✗
65,00	0650	85,0	90,0	85,0	45,0	52,5	80,0	33,0	40,5	68,0	12,0	✓	✓
70,00	0700	90,0	95,0	92,0	45,0	60,0	80,0	33,0	48,0	68,0	12,0	✓	✗
75,00	0750	99,0	104,0	97,0	52,0	60,0	80,0	40,0	48,0	68,0	12,0	✓	✗

** нестандартные размеры, проверьте их совместимость

* если размеры превышают 75мм, проконсультируйтесь на ф. "Джон Крейн"



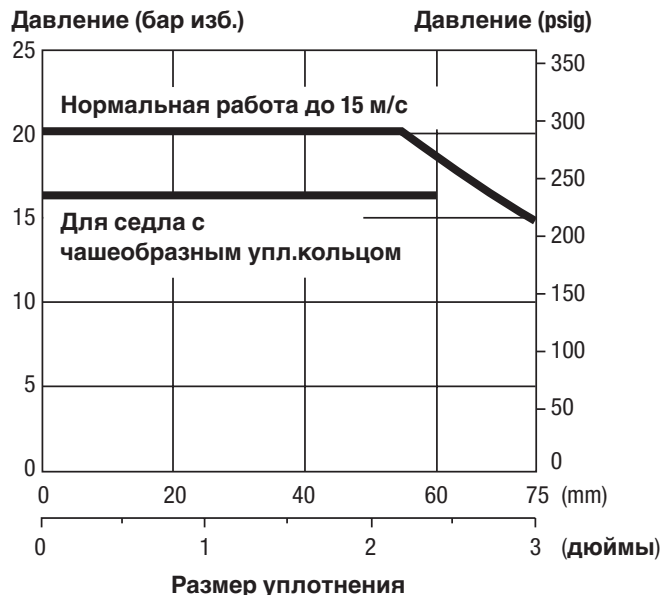
Примечание: если Вам необходима информация по размерам D6, L5, L6 или другие данные, не указанные в таблице выше, пожалуйста, обращайтесь на ф. "Джон Крейн"



ТИП 2100

Эластомерное сильфонное уплотнение

Максимальное расчетное давление



Максимальное расчетное давление приводится для стандартного ТУ в типичной конфигурации (как показано), установленного в соответствии с критериями, указанными в этой брошюре, и общепринятыми промышленными стандартами.

Максимальное расчетное давление предполагает стабильную работу ТУ при скорости вращения вала 3600 об/мин. в чистой, охлажденной, хорошо смазывающей, невоспламеняющейся жидкости с достаточной промывкой. В сочетании с эксплуатационными коэффициентами, максимальное расчетное давление может быть пересчитано с тем, чтобы оценить предельное рабочее давление.

В случае использования ТУ в условиях, превышающих данные параметры, либо для получения более точной оценки максимального рабочего давления обращайтесь на фирму «Джон Крейн».

Эксплуатационные коэффициенты

	Факторы подбора	Коэффициент
Смазывающая способность уплотняемой жидкости	бензин, керосин или лучше	x 1,00
	вода и водяные растворы †	*
	легкие углеводороды ††	x 0,60
Материалы торца и седла	Графит по карбиду вольфрама или карбиду кремния †††	x 1,00
	Карбид кремния по карбиду кремния	x 0,75
	Углеродный графит по керамике (окись алюминия)	x 0,60
Температура уплотняемой жидкости (только для графитовых торцов)	до 80°C	x 1,00
	от 80°C до 120°C	x 0,90
	от 120°C до 150°C	x 0,80
Скорость	до 1800 об/мин.	x 1,00
	от 1800 до 3600 об/мин	x 0,85

* темп. предел при работе с водой не должна превышать 135°C ; темп. предел для этиленпропилена при работе с водой/паром составляет 150°C.

† - см. график эксплуатационных коэффициентов для воды и водных растворов.

†† - соотношение уплотняемого давления и давления пара должно превышать 1,5 ; в случае если оно не превышает этот коэф. и удельный вес продукта меньше 0,60, то необходимо обратиться на ф. «Джон Крейн» за консультацией.

††† - Эти данные применимы только для специального материала карбид кремния, используемого для ТУ типа 2100.

Пример расчета максимально допустимого давления для конкретного ТУ:

Уплотнение: Тип 2100 размера 50,8мм (2")

Продукт: бензин

Материалы пары трения: углеродный графит по керамике (окись алюминия)

Раб. температура: 65°C

Раб. скорость: 1800 об/мин

По графику максимального расчетного давления (см. выше) видно, что для этого ТУ оно составляет 20 бар изб.

По таблице эксплуатационных коэффициентов, используя соответствующие коэффициенты для конкретных условий эксплуатации, можно рассчитать максимальное рабочее давление для данного применения:

20 бар изб. x 1,00 x 0,60 x 1,00 x 1,00 = 12 бар изб

Таким образом, максимальное рабочее давление для данного уплотнения типа 2100 размера 50,8мм (2") составляет 12 бар изб.



ТИП 2100

Эластомерное сильфонное уплотнение

Эксплуатационные коэффициенты (вода и водные растворы)

Эксплуатационный коэффициент



Пример расчета максимально допустимого давления:

Уплотнение: тип 2100 размера 75 мм (3")

Продукт: вода

Материалы пары трения: карбид кремния по карбиду кремния

Раб. температура: 100°C

Раб. скорость: 3600 об/мин

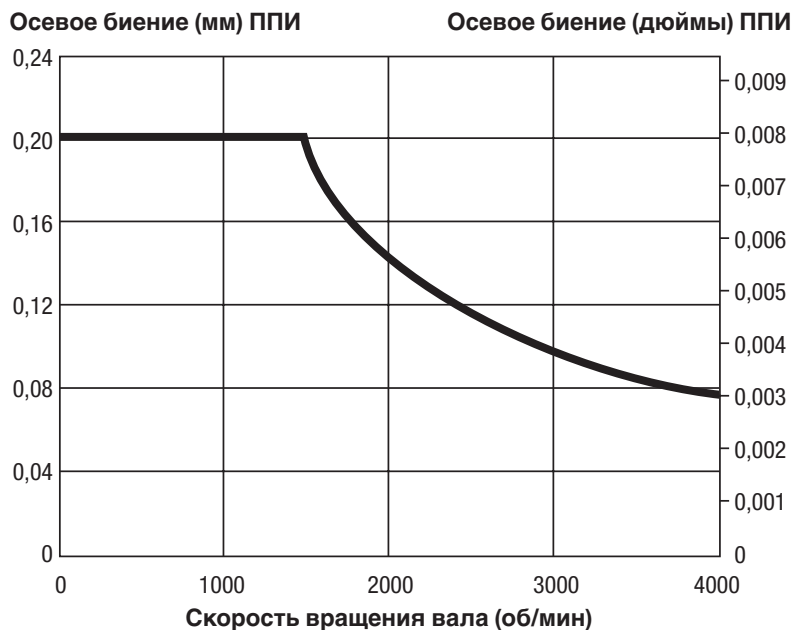
По графику максимального расчетного давления (см. выше) видно, что для этого ТУ оно составляет 14 бар изб.

По таблице эксплуатационных коэффициентов, используя соответствующие коэффициенты для конкретных условий эксплуатации, можно рассчитать максимальное рабочее давление для данного применения:

14 бар изб. \times 0,60 \times 1,00 = 8,4 бар изб.

Таким образом, максимальное рабочее давление для данного уплотнения типа 2100 размером 75 мм (3") составляет 8,4 бар изб.

Перпендикулярность корпуса насоса валу



Вышеуказанная спецификация дана только в качестве общего руководства. Для получения рекомендаций по специальным условиям применения, проконсультируйтесь на ф. «Джон Крейн».



ТИП 2100

Эластомерное сильфонное уплотнение

Материальное исполнение

ДЕТАЛИ УПЛОТНЕНИЯ Описание	МАТЕРИАЛЫ	
	Стандартные	Альтернативные
Торец	Графит пропитанный смолой Спечённый карбид кремния	Графит пропитанный сурьмой
Сильфон	Нитрил / Випа-N эластомер Этиленпропилен Фторуглерод	–
Приводные выступы и пружина	Нержавеющая сталь марки 316	–